

 **TOYOTA**

HILUX 4WD



Tekniska data och utrustning

TEKNISKA DATA TOYOTA HILUX 4WD

För mer information se broschyr.

YTTERMÅTT OCH VIKT

Axelavstånd	310,0 cm
Spårvidd fram	143,0 cm
Spårvidd bak	142,5 cm
Markfrigång	22,0 cm
Längd	505,0 cm
Bredd	170,0 cm
Höjd	176,5 cm
Tjänstevikt	1660 kg
Totalvikt	2470 kg
Lastförmåga	810 kg
Tägvikt	4470 kg
Flaklängd inv.	187,0 cm
Flakbredd inv.	146,5 cm
Lämhöjd	40,5 cm
Lastyta	2,7 m ²

MOTOR

Typ	4-cyl. insprutningsmotor med överliggande kamaxel.
Cylindervolym	2367 cm ³
Max effekt	84 kW/114 hk vid 4800 v/min.
Max vridmoment	190 Nm vid 3600 v/min.
Kylsystem	8,4 l
Oljesystem inkl. filter	4,3 l

KRAFTÖVERFÖRING

5-växlad.
Hög- och lågväxel med 4-hjulsdrift.
Urkopplingsbara frihjulsnäv på framaxeln.
Slutväxel med differentialbroms.
Enskivig torrlamellkoppling.

CHASSI

Individuellt avfjädrade framhjul med torsionsstavar och dubbelverkande stötdämpare.
Stel bakaxel med bladfjädrar och dubbelverkande stötdämpare.

STYRNING

Servostyrning	
Vändcirkel	13,2 m

BROMSAR

Ventilerade skivbromsar fram och trumbromsar bak.
Servo.

HJUL OCH DÄCK

Stålfälg	6jx16.
Däck, 5 st	205 R16.

ELSYSTEM

Batteri	12V 60 Ah
Växelströmgenerator	720 W

BRÄNSLETANK, volym

65 l.

BENSINKVALITET

95 oktan blyfri för katalysator.

GARANTIER

Nybilsgaranti	3 år/10.000 mil
Vagnskadegaranti	3 år
Rostskyddsgaranti	6 år

FORDONSSKATT

679,-

FÖRSÄKRINGSKLASS

4-13-13

UTRUSTNING

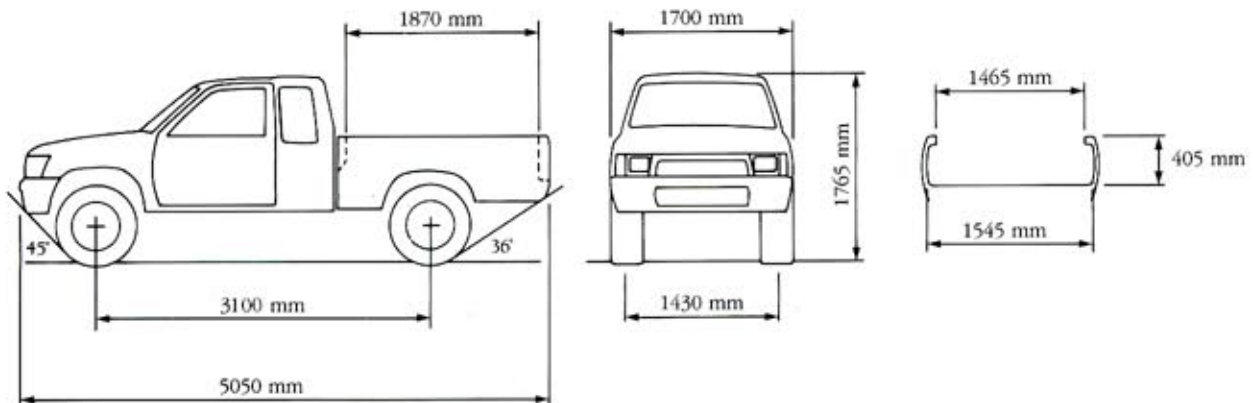
Interiört

- Servostyrning.
- Separata tygklädda framstolar.
- Justerbara nackskydd.
- Eluppvärmda framstolar.
- Förvaringsbox med lock mellan framstolarna.
- Eluppvärmd bakruta.
- 3-ekrad ratt.
- Varvräknare.
- Trippmätare.
- Temperaturmätare.
- Digitalklocka.
- Vindrutetorkare med variabel intervallfunktion.
- Cigarettändare.
- Öppningsbara sidorutor bak.
- Klaffsäten med 3-punktsbälten bak.
- Tonade rutor.
- Elektroniskt kupéfilter.
- Reflexväst.
- Gummimattor.
- Elmanövrerad sollucka
- Larm.
- Bilstereo.
- Mobiltelefon.

Exteriört

- Halogenstrålkastare.
- Halvljusautomatik.
- Dimbakkjus.
- Stänkskydd fram och bak.
- Differentialbroms bak.
- Manuella frihjulsnäv, fram.
- Dekorstripe.
- Sidlämmar med dubbelplåt.
- Stötfångare "Step-bumper" bak.
- Flakbeklädnad i plast alt. aluminium.
- Flakkåpor.
- Extraljus.
- Frontbåge.
- Frontvinsch.
- Sidebars.
- Lättmetallfälgar.
- Dragkrok.

- = standard (samtliga modeller)
- = extra utrustning (beställes vid bilköp)
- = tillbehör (kan även eftermonteras)



TOYOTA AUTOIMPORT AB
Madenvägen 7, Box 1103, 172 22 Sundbyberg. Tel. 08-706 71 00.

ETT SMA FÖRETAG

Denna trycksak är tryckt på papper skonsamt för miljön.

Rätt till tekniska ändringar förbehålles.
Dessa uppgifter var aktuella vid tryckningen i september 1993.

R50220000993/OVE OLSSON REKLAM AB