

 TOYOTA

# HILUX 4WD



Tekniska data och utrustning

# TEKNISKA DATA TOYOTA HILUX 4WD

För mer information se broschyr

## YTTERMÅTT OCH VIKT

|                |                    |
|----------------|--------------------|
| Axelavstånd    | 309,5 cm           |
| Spårvidd fram  | 143,0 cm           |
| Spårvidd bak   | 142,5 cm           |
| Markfrigång    | 22,0 cm            |
| Längd          | 505,0 cm           |
| Bredd          | 170,0 cm           |
| Höjd           | 176,5 cm           |
| Tjänstevikt    | 1660 kg            |
| Totalvikt      | 2470 kg            |
| Lastförmåga    | 810 kg             |
| Tägvikt        | 4470 kg            |
| Flaklängd inv. | 187,0 cm           |
| Flakbredd inv. | 146,5 cm           |
| Lämhöjd        | 40,5 cm            |
| Lastyta        | 2,7 m <sup>2</sup> |

## MOTOR

|                         |  |
|-------------------------|--|
| Typ                     | 4-cyl. insprutningsmotor med överliggande kamaxel. |
| Cylindervolym           | 2336 cm <sup>3</sup>                               |
| Max effekt              | 84 kW/114 hk vid 4800 v/min.                       |
| Max vridmoment          | 190 Nm vid 3600 v/min.                             |
| Kylsystem               | 8,4 l  |
| Oljesystem inkl. filter | 4,3 l  |

## KRAFTÖVERFÖRING

5-växlad.  
Hög- och lågväxel med 4-hjulsdrift.  
Urkopplingsbara frihjulsnäv på framaxeln.  
Slutväxel med differentialbroms.  
Enskivig torrlamellkoppling.

## CHASSI

Individuellt avfjädrade framhjul med torsionsstavar och dubbelverkande stötdämpare.  
Stel bakaxel med bladfjädrar och dubbelverkande stötdämpare.

## STYRNING

|               |        |
|---------------|--------|
| Servostyrning |        |
| Vändcirkel    | 13,2 m |

## BROMSAR

Ventilerade skivbromsar fram och trumbromsar bak.  
Servo.

## HJUL OCH DÄCK

|            |          |
|------------|----------|
| Stålfälg   | 6jx16.   |
| Däck, 5 st | 205xR16. |

## ELSYSTEM

|                     |           |
|---------------------|-----------|
| Batteri             | 12V 60 Ah |
| Växelströmgenerator | 720 W     |

## BRÄNSLETANK, volym

60 l.

## BENSINKVALITET

95 oktän blyfri för katalysator.

## GARANTIER

|                   |                 |
|-------------------|-----------------|
| Nybilsgaranti     | 3 år/10.000 mil |
| Vagnskadegaranti  | 3 år            |
| Rostskyddsgaranti | 6 år            |

## FORDONSSKATT

679:-

## FÖRSÄKRINGSKLASS

4-13-13

## UTRUSTNING

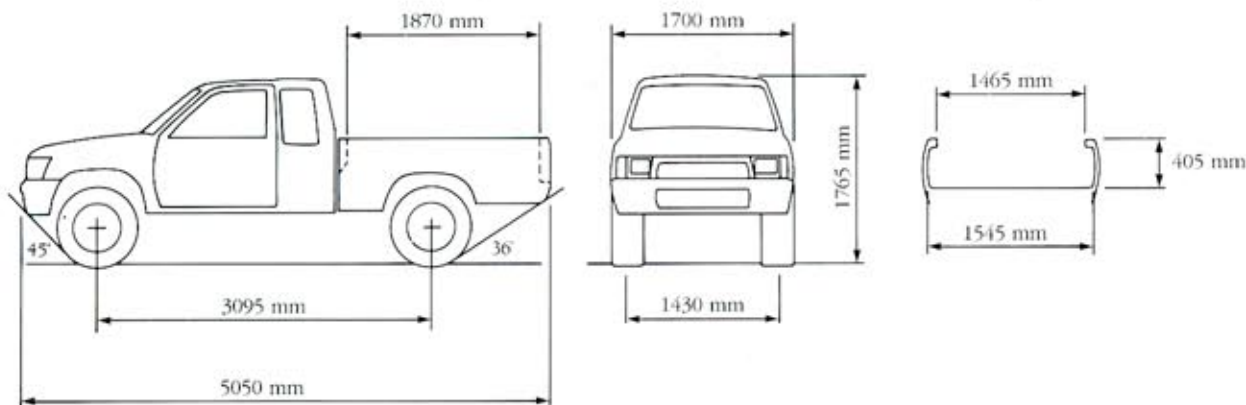
### Interiört

- Servostyrning.
- Separata tygklädda framstolar.
- Justerbara nackskydd.
- Eluppvärmda framstolar.
- Förvaringsbox med lock mellan framstolarna.
- Eluppvärmd bakruta.
- 3-ekrad ratt.
- Varvräknare.
- Trippmätare.
- Temperaturmätare.
- Digitalklocka.
- Vindrutetorkare med variabel intervallfunktion.
- Cigaretändare.
- Öppningsbara sidorutor bak.
- Klaffsäten med 3-punkts-bälten bak.
- Tonade rutor.
- Elektroniskt kupéfilter.
- Reflexväst.
- Gummimattor.
- Elmanövrerad sollucka
- Larm.
- Bilsterco.
- Mobiltelefon.

### Exteriört

- Halogenstrålkastare.
- Halvljusautomatik.
- Dimbakljus.
- Stänkskydd fram och bak.
- Differentialbroms bak.
- Manuella frihjulsnäv, fram.
- Dekorstripe.
- Sidlämmar med dubbelplåt.
- Stötfångare "Step-bumper" bak.
- Flakbeklädnad i plast alt. aluminium.
- Flakkåpor.
- Extraljus.
- Frontbåge.
- Frontvinsch.
- Sidebars.
- Lättmetallfälgar.
- Dragkrok.

- = standard (samtliga modeller)
- = extra utrustning (beställes vid bilköp)
- = tillbehör (kan även eftermonteras)



TOYOTA AUTOIMPORT AB

Madenvägen 7, Box 1103, 172 22 Sundbyberg. Tel. 08-706 71 00.

ETT SMA FÖRETAG

Denna trycksak är tryckt på papper skonsamt för miljön.

Rätt till tekniska ändringar förbehålles.  
Dessa uppgifter var aktuella vid tryckningen i juni 1992.

R464170000692/OVE OLSSON REKLAM AB